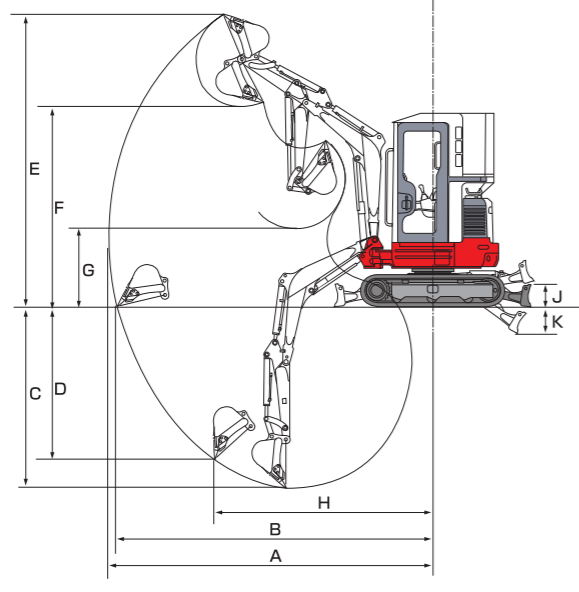


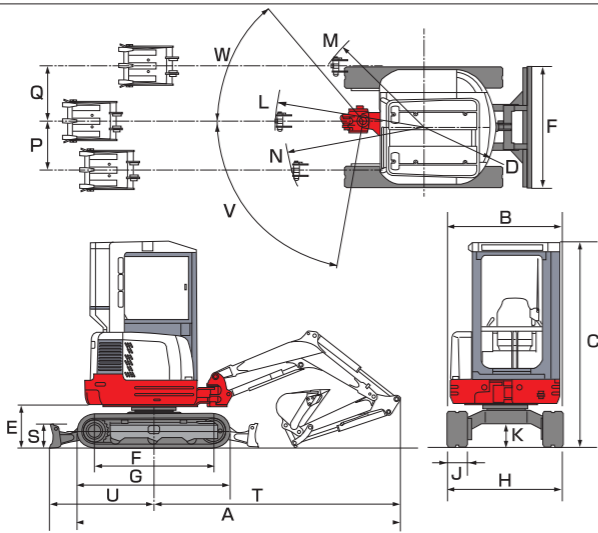
ÇALIŞMA BOYUTLARI

A	4430
B	4330
C	2560
D	2170
E	3820
F	2640
G	715
H	2800
J	320
K	335



MAKİNA BOYUTLARI

A	3925
B	1400
C	2450
D	840
E	500
F	1430
G	1840
H	1400
H2	250
J	265
K	1940
L	1630
M	1820
P	565
Q	605
R	1400
S	300
T	2995
U	1250
V	60
W	50



TAKEUCHI

Dünyanın ilk mini ekskavatörü

TB23R

Çalışma Ağırlığı: 2670



***KOP SİSTEMİ**

TAKEUCHI KOPARMA GÜCÜ GÖZ KAMAŞTIRIYOR

Amerika'da ilk çalışması yapılan Kova Bağlantı Opsiyonu (KOP) Amerika'dan sonra ilk Türkiye'de TAKEUCHI Mini Ekskavatör Müşterilerinin Hizmetinde. Artık KOP sistemli kovalar sayesinde koparma gücünüzü %40 oranında artırabilirsiniz.



TEKNİK ÖZELLİKLER : TB23R

Ağırlık		Makina Boyutları:mm		Hidrolik Sistem			
Makina Ağırlığı	Kg	2670	Uzunluk	3925	Pompa tipi	Değişken (P1+P2) + Dişli (P3+P4)	
Kova		Genişlik	1400	Sistem basıncı	MPa	20.6x2+17.7+3.43	
Kova Kapasitesi	m ³	0.047	Yükseklik	2450	Debi	l/min	23.0x2+14.7+9.4
Kova Genişliği	mm	500	Arka Dönüş Yarıçapı	840	Servis port	l/min	37.71
Dizel Motor (Su Soğutmalı)		Yerden Yükseklik	265	Kule motoru	Piston Motor		
Model	3TNV76-XTB	Dozer Bıçağı Boyutları	1400x300	Yürüyüş motoru	2- Hızlı Piston Motor		
Tip	3CYL.4CYCL.	Performans		Hidrolik tank	lit	25	
Güç	13.9/2300 min ⁻¹	Yürüyüş Hızı	Km/h	2,4/4,2			
Maks. Tork	Nm	62.5~68.1	Kule Dönüş Hızı	min ⁻¹	9.6		
Hacim	lit.	1.115	Tırmanma	deg	30°		
Soğutma Suyu Kapasitesi	lit.	3.5	Kova Kazı Kuvveti	kN	19/ 28.5*		
Yağ Kapasitesi	lit.	3.4 (Max)	Arm Kazı Kuvveti	kN	12		
Yakıt Tankı Kapasitesi	lit.	30	Zemin Basıncı	kPa	33.3		

*KOP Sistemli özel dizayn kovalar sayesinde ulaşılan kazı gücüdür.

TAKEUCHI
TÜRKİYE GENEL DİSTRİBÜTÖRÜ
CEREN MAKİNA İTH. İHR. PAZ. LTD. ŞTİ.

İkitelli OSB, Esenler San. Sitesi 3. Blok No:4
34490 BAŞAKŞEHİR İSTANBUL
Tel: 0212 671 57 44 Pbx Fax: 0212 549 19 52
URL: <http://www.cerenmakina.com>
E-mail: info@cerenmakina.com



İşimiz iş makinası!

Güvenlik ve Fonksiyonelliğin Buluştuğu Nokta

OPERATÖR KONFORU

OPERATÖR BÖLMESİ

tasarımı mükemmel görüş üstünlüğü ve sınıfındaki en rahat kabine giriş-çıkışı sağlar.

SIFIR KUYRUK SİSTEMİ

operatörün duvar kenarlarında, trafikte veya diğer dar alan çalışmalarında, araç arkasını düşünmeden manevra serbestliği ve yüksek konsantrasyon sağlar.

PİLOT JOYİSTİKLER

operatöre mükemmel derecede hassas ve yumuşak bir kontrol sağlar.



EMNİYET

KENDİ TOPLANABİLEN EMNİYET KEMERİ

operatör konforu ve rahatlığı için dizayn edilmiştir.

EMNİYET KİLİT KONSOLU

operatör kabinde yokken yürüyüşü ve diğer fonksiyonları kilitlet, kazaları önler.

ROPS/TOPS KABİN/KANOPI

makina devrilmesi veya yukarıdan cisim düşmesi durumunda operatörün en üst düzeyde güvenliğini sağlar.



MÜKEMMEL DENGESİ

Demir döküm korumalı arka ağırlık, kazı ve taşıma uygulamalarında sınıfındaki en iyi dengeyi sağlar.

KISA ADIMLI KAUKUK PALETLER

En zorlu zemin koşullarında bile rahat ve yumuşak bir sürüş sağlar. Takeuchi'nin mükemmel palet dizaynı, uzun ömür ve olağanüstü bir dayanıklılığın teminatıdır.



SERVİS KOLAYLIĞI

TILT-UP KABİN

Kabin hızlı ve kolay bir şekilde kaldırılarak makinanın servis ve bakımlarının rahatça yapılmasını sağlar. Böylelikle makinanın iç komponentlerine ulaşımı kolaylaştırarak bakım ve onarım zamanını en aza indirir.

İKİ PARÇALI DOZER HORTUMU

Hasar durumunda kolay değişim sağlar.



TB23R KANOPI

